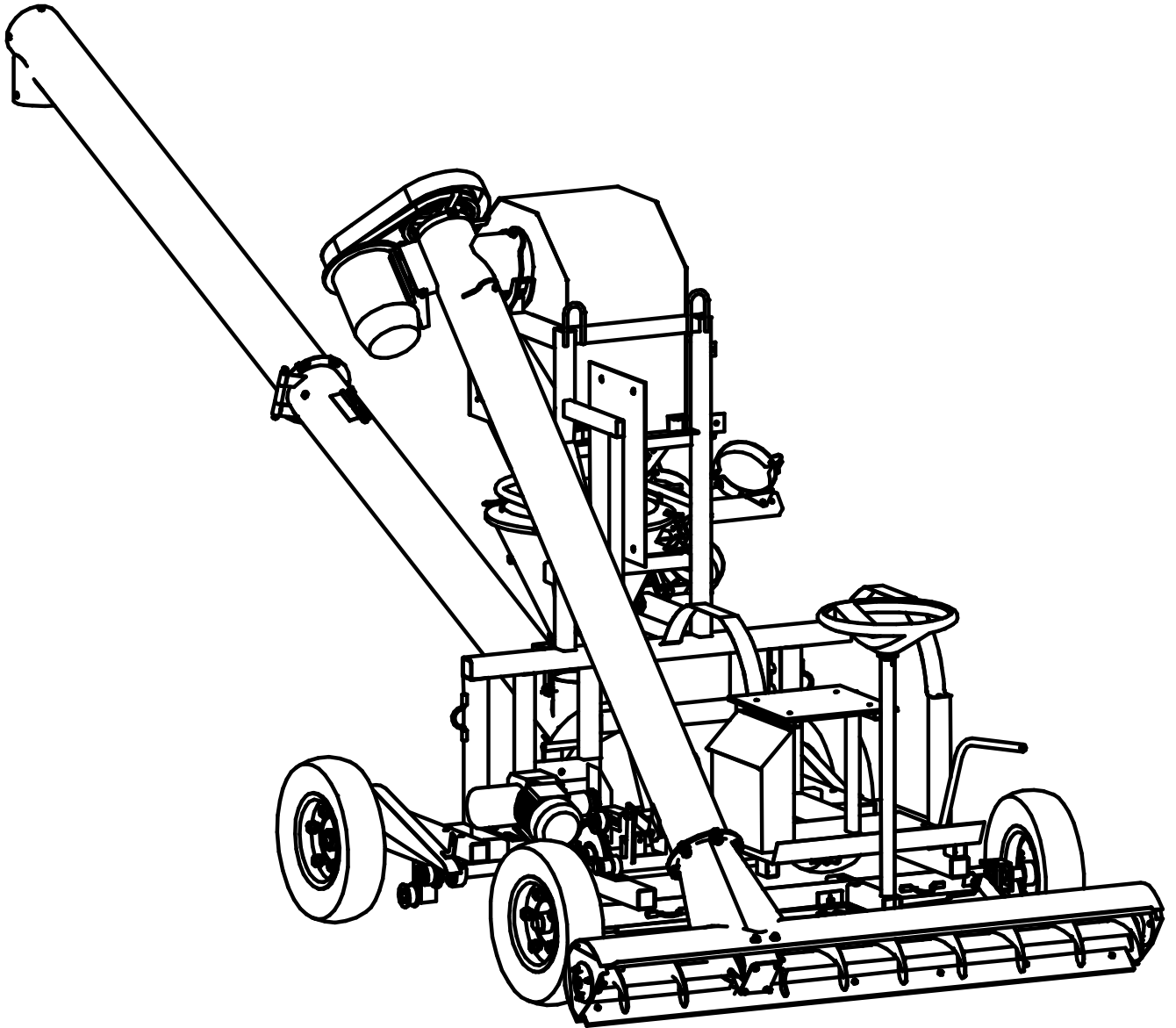


М-20КП-000-00-00

Протравливатель семян ПС-20К-4



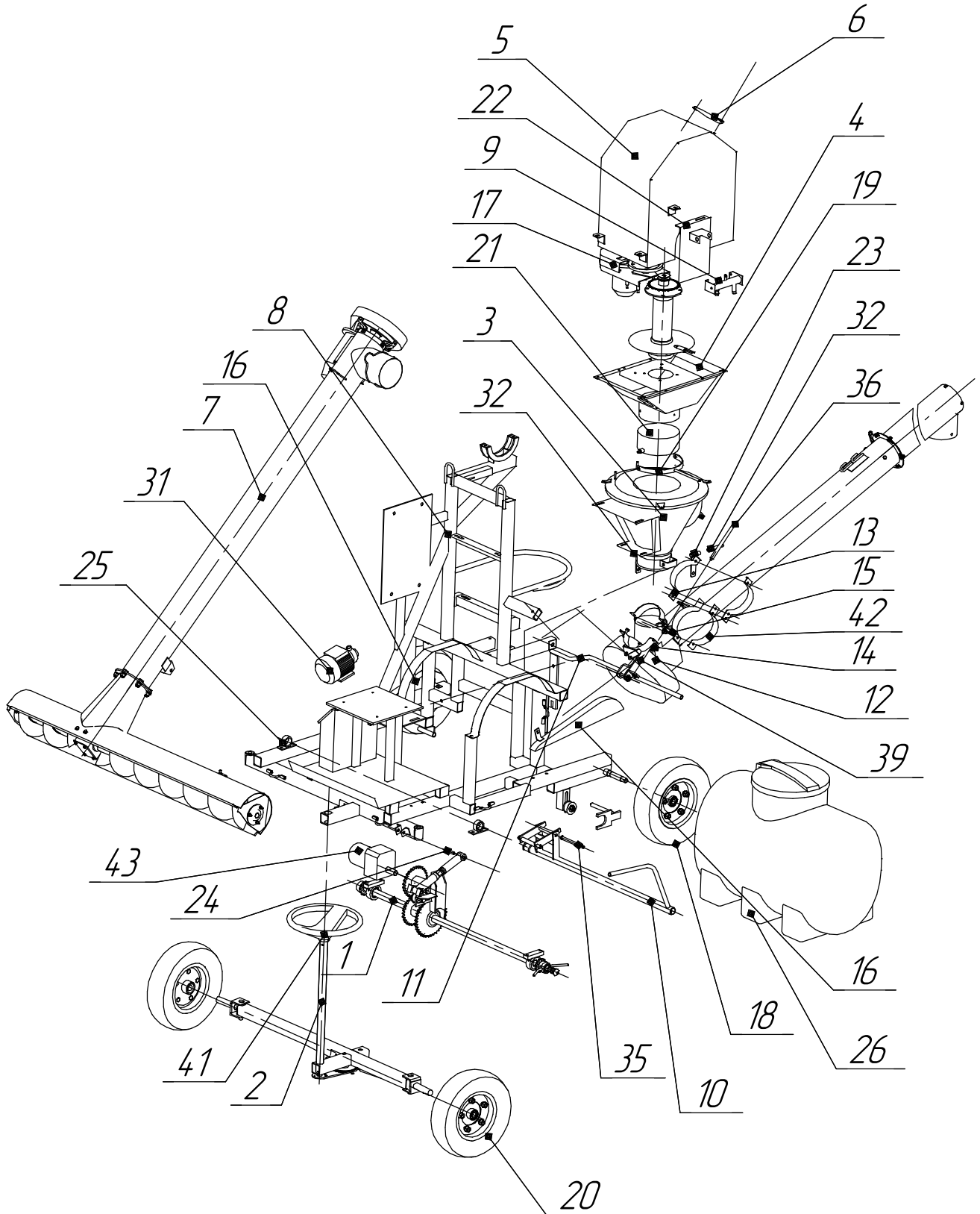
Изм.	Лист	№ докум.	Подп.	Дата
Изм. № подл.	Подп. и дата	Взам. инв. №	Инв. № д-ла	Подп. и дата

М-20КП-000-00-00

Лист

М-20КП-000-00-00

Протравливатель семян ПС-20К-4



Изм.	Лист	№ докум.	Подп.	Дата
Изм. № подл.	Подп. и дата	Взам. инв. №	Инд. № дробл.	Подп. и дата

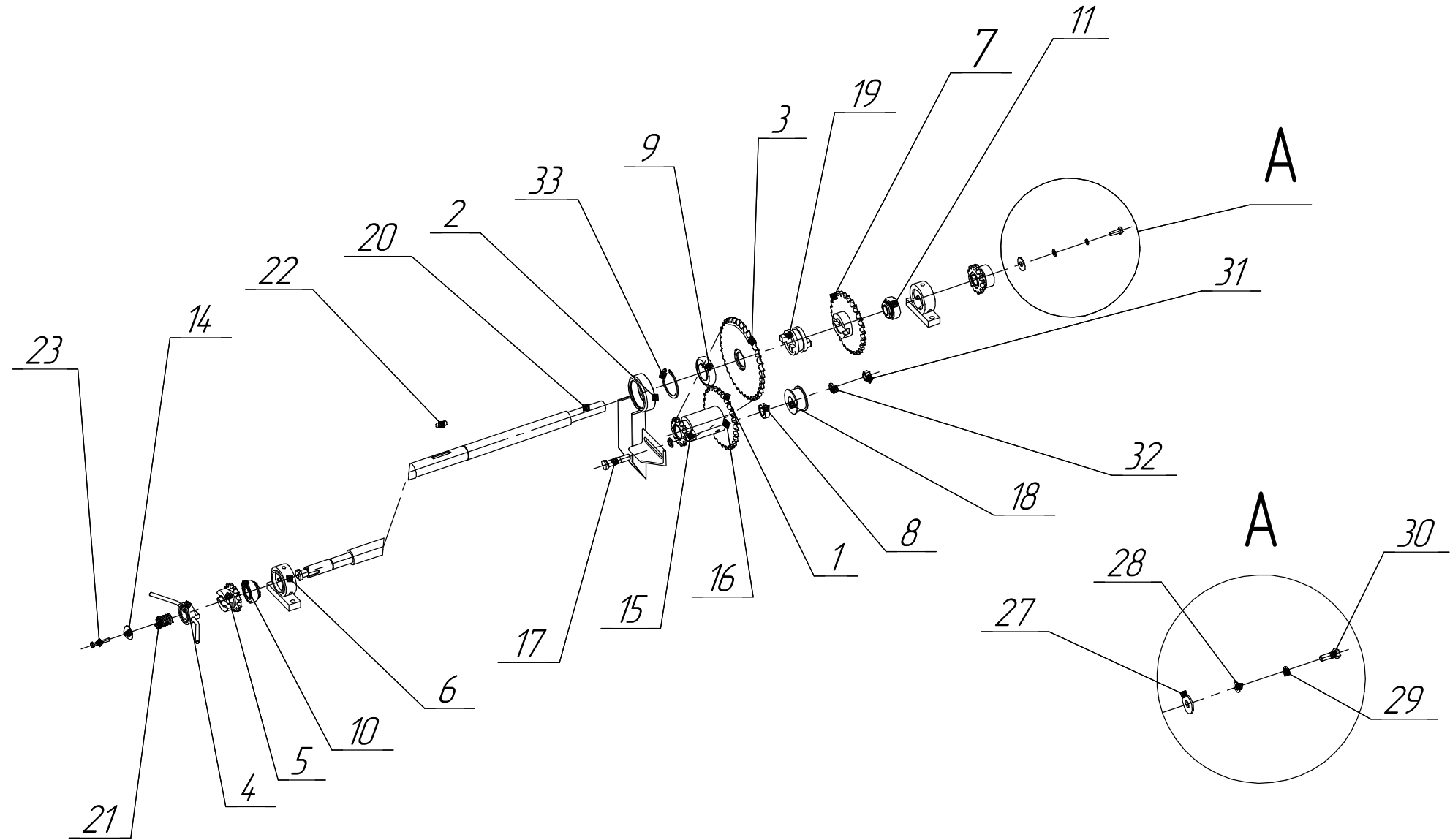
М-20КП-000-00-00

Лист

Инв. № подл.	Изм. Лист	№ докум.	Подп.	Дата	Изм.	Лист	Листов	Инд. № дробл.	Взам. инв. №	Подп. и дата	Подл. и дата	Справ. №	Перв. примен.	Формат	Зона	Поз.	Обозначение	Наименование	Кол.	Примечание
														Разраб.	Пров.	Н.контр.	Утв.	Лит.	Лист	Листов
																		<u>Документация</u>		
																	<i>M-20КП-00-00-00</i>	<i>Протравливатель семян ПС-20К-4</i>		
																		<u>Сборочные единицы</u>		
																1	<i>M-20КП-010-00-00</i>	<i>Привод Самостода</i>	1	
																2	<i>M-20КП-020-00-00</i>	<i>Рулевое управление</i>	1	
																3	<i>M-20КП-030-00-00</i>	<i>Камера</i>	1	
																4	<i>M-20КП-040-00-00</i>	<i>Смеситель</i>	1	
																5	<i>M-20КП-050-00-00</i>	<i>Бункер</i>	1	
																6	<i>M-20КП-050-20-00</i>	<i>Крышка бункера</i>	1	
																7	<i>M-20КП-060-00-000 и M-20КП-080-00-000</i>	<i>Шнек подающий</i>	1	
																8	<i>M-20КП-070-00-00</i>	<i>Рама</i>	1	
																9	<i>M-20КП-090-10-00</i>	<i>РАСПРЕДЕЛИТЕЛЬ</i>	1	
																10	<i>M-20КП-100-00-00</i>	<i>Тяга в сборе</i>	1	
																11	<i>M-20КП-110-00-00</i>	<i>Рычаг переключения скоростей</i>	1	
																12	<i>M-20КП-120-00-00</i>	<i>ШНЕК ВЫГРУЗНОЙ</i>	1	
																13	<i>M-20КП-130-00-00</i>	<i>Кронштейн крепления шнека</i>	1	
																14	<i>M-20КП-140-00-00</i>	<i>Кронштейн №2</i>	1	
																15	<i>M-20КП-150-00-00</i>	<i>Кронштейн №3</i>	1	
																16	<i>M-20КП-160-00-00</i>	<i>Кожух защитный</i>	1	
																	<i>M-20КП-170-00-00</i>	<i>Кожух защитный</i>	1	
																17	<i>M-20КП-190-00-00</i>	<i>ПРИВОД СМЕСИТЕЛЯ</i>	1	
																18	<i>M-20КП-200-00-00</i>	<i>Колесо заднее</i>	2	
																19	<i>M-20КП-210-00-00</i>	<i>Скоба</i>	1	
																<i>M-20КП-000-00-00</i>				
																<i>Протравливатель семян ПС-20К-4</i>				

M-20KП-010-00-00

Привод Самохода.



Инв. № подл.	
Подп. и дата	
Взам. инв. №	
Инв. № дубл.	
Подп. и дата	

Изм.	Лист	№ докум.	Подп.	Дата

M-20KП-010-00-00

Лист

Копировал

Формат А4

Формат	Зона	Поз.	Обозначение	Наименование	Кол.	Примечание
<u>Документация</u>						
<u>Привод автомобиля</u>						
<u>Сборочные единицы</u>						
		1	M-20КП-010-10-00	Блок звездочек	1	
		2	M-20КП-010-20-00	Опора промежуточная	1	
		3	M-20КП-010-30-00	Звездочка 1-й передачи	1	
		4	M-20КП-010-40-00	Полумуфта	1	
		5	M-20КП-010-50-00	Звездочка правая	2	
		6	M-20КП-010-60-00	Корпус подшипника	1	
		6	M-20КП-010-60-00 СБ	Корпус подшипника	1	
		7	M-20КП-010-70-00	Звездочка 2-й передачи	1	
		8		Подшипник 503	1	
		9		Подшипник 80208 ГОСТ 7242-81	1	
		10		Подшипник 680205 ГОСТ 24850-81	2	
<u>Детали</u>						
		14	Крышка колеса	Колпачок	1	
		15	M-20КП-000-00-02	Втулка	1	
		16	M-20КП-000-00-04	Шайба натяжного	2	
		17	M-20КП-000-00-17	Ось	1	
M-20КП-010-00-00						
Изм.	Лист	№ докум.	Подп.	Дата		
Разраб.					Лит.	Лист
Пров.						1
Н.контр.						2
Утв.					Привод Самохода	

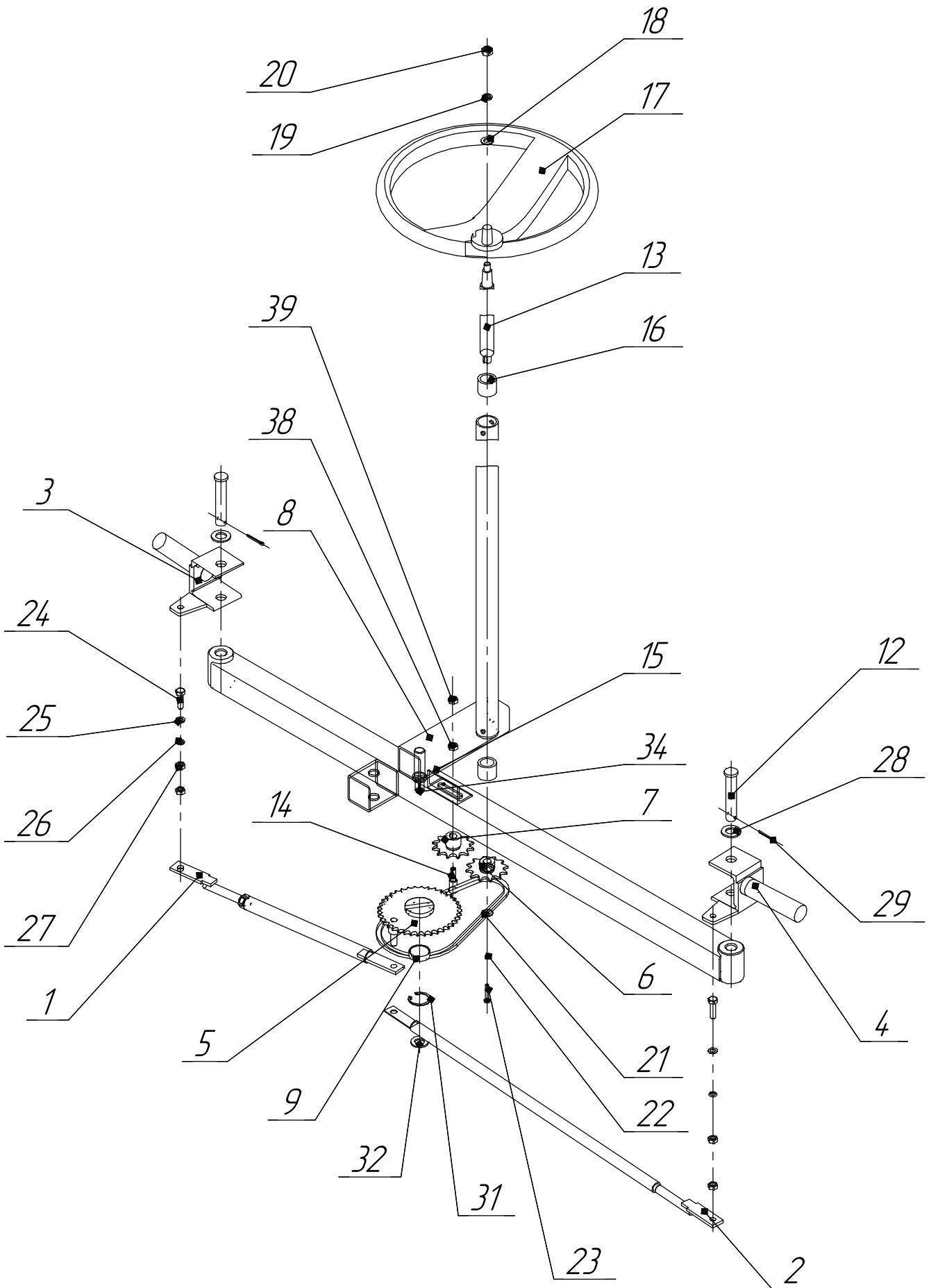
Формат	Зона	Поз.	Обозначение	Наименование	Кол.	Примечание
		18	M-20KП-000-00-19	Ролик натяжной	1	
		19	M-20KП-010-00-01	Муфта переключения	1	
		20	M-20KП-010-00-02	Вал промежуточный	1	
		21	M-20KП-010-00-03	Пружина	1	
		22		Шпонка 10x9x32 ГОСТ 10748-79	1	
		23		Болт М8-6dх50 ГОСТ 7798-70	1	
		24		Гайка М8-6Н ГОСТ 5915-70	3	
		27		Шайба С 12.37 ГОСТ 6958-78	1	
		28		Шайба 2.10.37 ГОСТ 11371-78	1	
		29		Шайба 10 ГОСТ 6402-70	1	
		30		Болт 4М10-6dх30 (S16) ГОСТ 7798-70	1	
		31		Гайка М16-6Н ГОСТ 5915-70	1	
		32		Шайба 16Т ГОСТ 6402-70	1	
		33		Кольцо С80.50 ХГА ГОСТ 13943-86	1	

Инд. № подл.	Подп. и дата
Взам. инв. №	Инд. № докл.
Подп. и дата	

Изм.	Лист	№ докум.	Подп.	Дата	M-20KП-010-00-00	Лист
						2

M-20КП-020-00-00

Рулевое управление



Инв. № подл.	Подп. и дата
Взам. инв. №	Инв. № дубл.
Подп. и дата	
Изм.	Лист
№ докум.	Подп.
Дата	

M-20КП-020-00-00

Лист

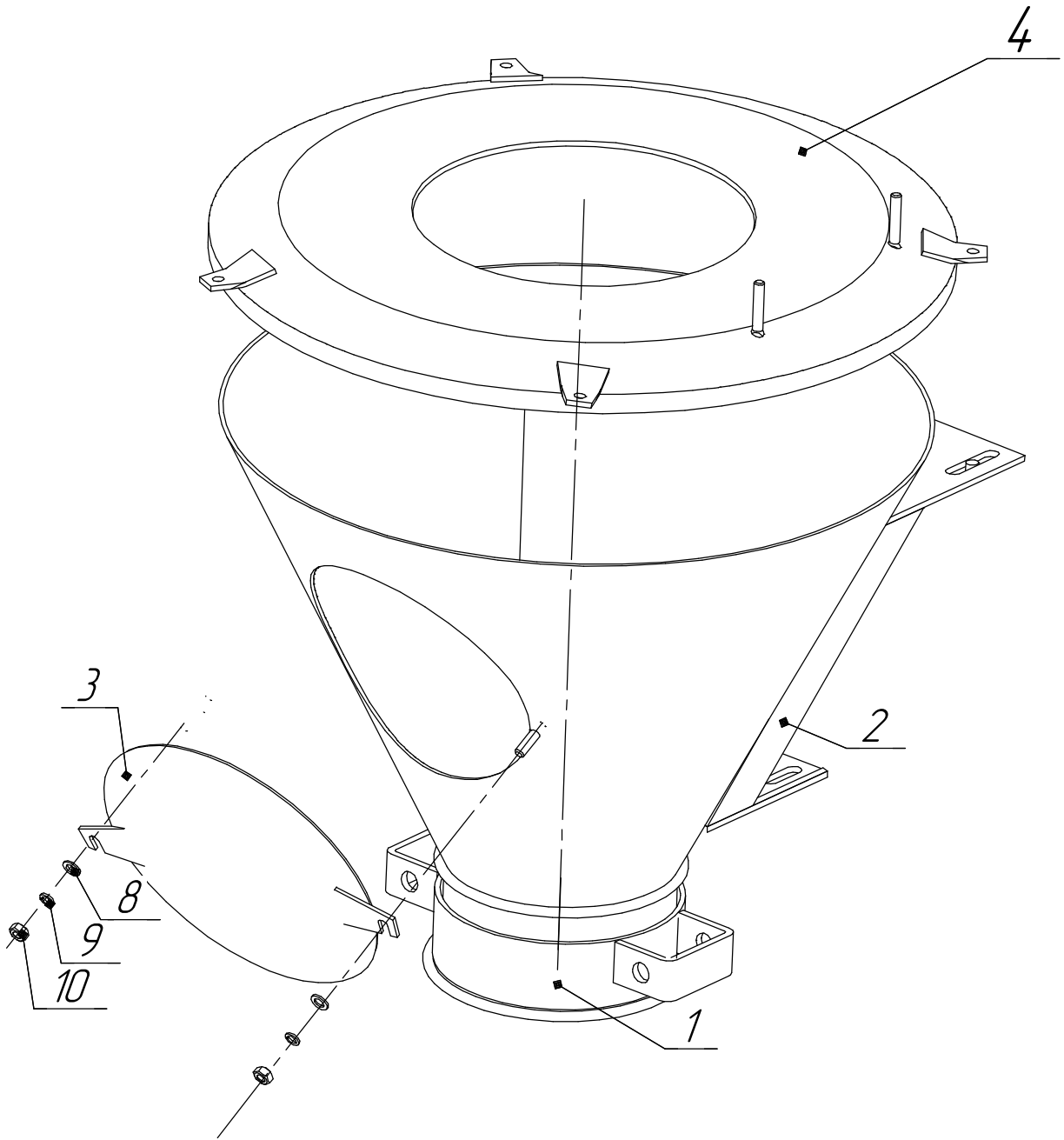
Копировал

Формат А4

Перв. примен.		Формат	Зона	Поз.	Обозначение	Наименование	Кол.	Примечание	
						<u>Документация</u>			
		A4			M-20КП-020-00-00СБ	Рулевое управление			
						<u>Сборочные единицы</u>			
				1	M-20КП-020-10-00	Тяга рулевая левая	1		
				2	M-20КП-020-20-00	Тяга рулевая правая	1		
				3	M-20КП-020-40-00	Цапфа поворотная	1		
				4	M-20КП-020-50-00	Цапфа поворотная	1		
				5	M-20КП-020-60-00	Звездочка рулевого привода	1		
				6	M-20КП-020-70-00	Звездочка	1		
				7	M-20КП-020-80-00	Звездочка натяжная	1		
				8	M-20КП-070-00-00	Рама	1		
				9		Подшипник 180203 ГОСТ 8882-75	1		
						<u>Детали</u>			
				12	M-20КП-000-00-20	Шкворень	2		
				13	M-20КП-000-00-21	Вал рулевой	1		
				14	M-20КП-000-00-22	Ось натяжной	1		
				15	M-20КП-070-00-38	Вал сошки	1		
				16	M-20КП-070-00-62	Втулка рулевого вала	2		
				17	УАЗ	Руль	1		
		M-20КП-020-00-00СБ							
		Изм.	Лист	№ докум.	Подп.	Дата			
		Разраб.					Лит.	Лист	
		Пров.						1	
		Н.контр.					Листов		
		Утв.					2		
		Рулевое управление							
Справ. №									
Подп. и дата									
Инд. № подл.									
Взам. инв. №									
Инд. № дубл.									
Подп. и дата									

M-20KП-030-00-00СБ

Камера.



Инв. № подл.	Подп. и дата
Взам. инв. №	Инв. № дубл.
Подп. и дата	Подп. и дата
Изм.	Лист
№ докум.	Подп.
Дата	Дата

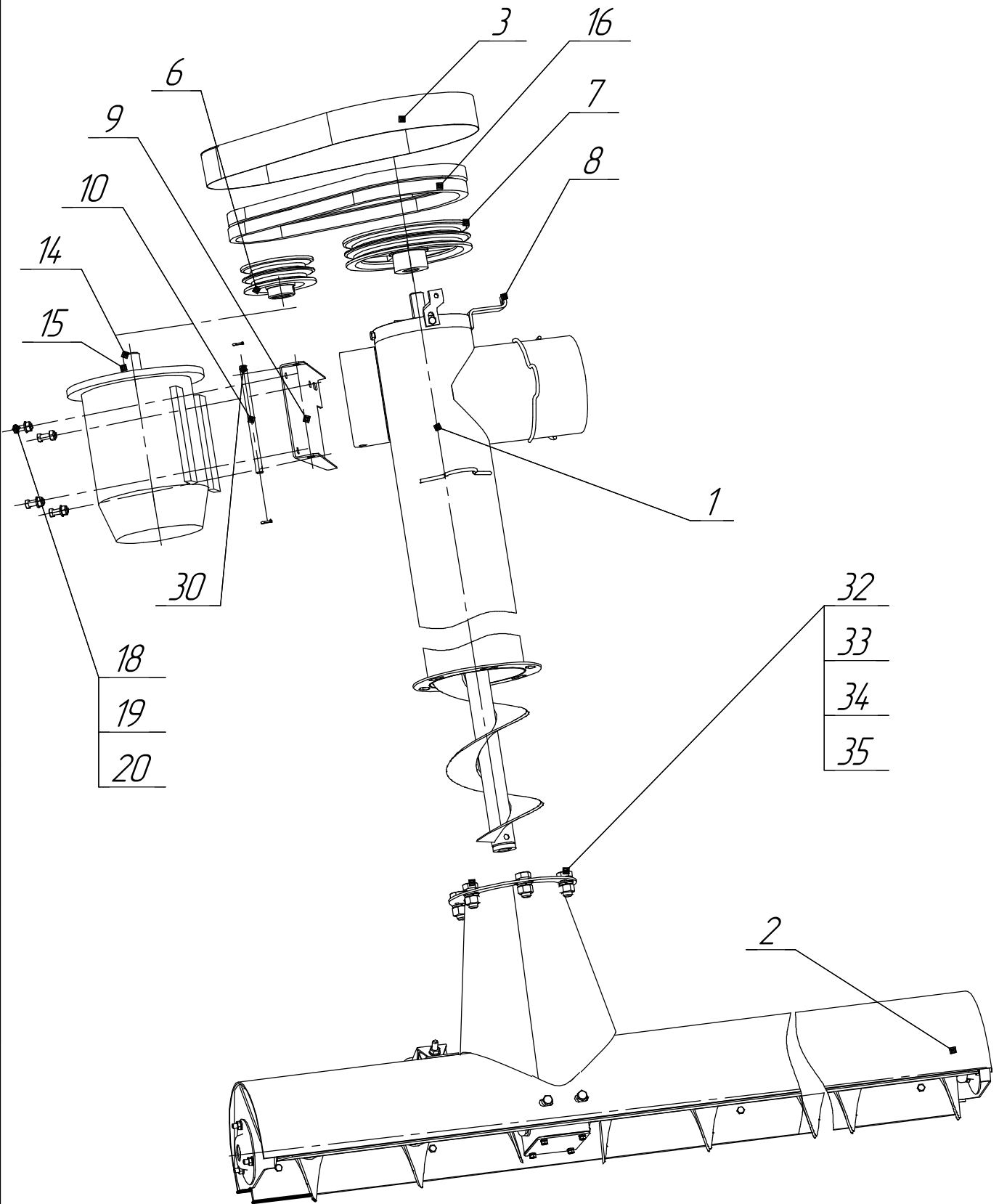
M-20KП-030-00-00СБ

Лист

Копировал

Формат А4

Шнек подающий



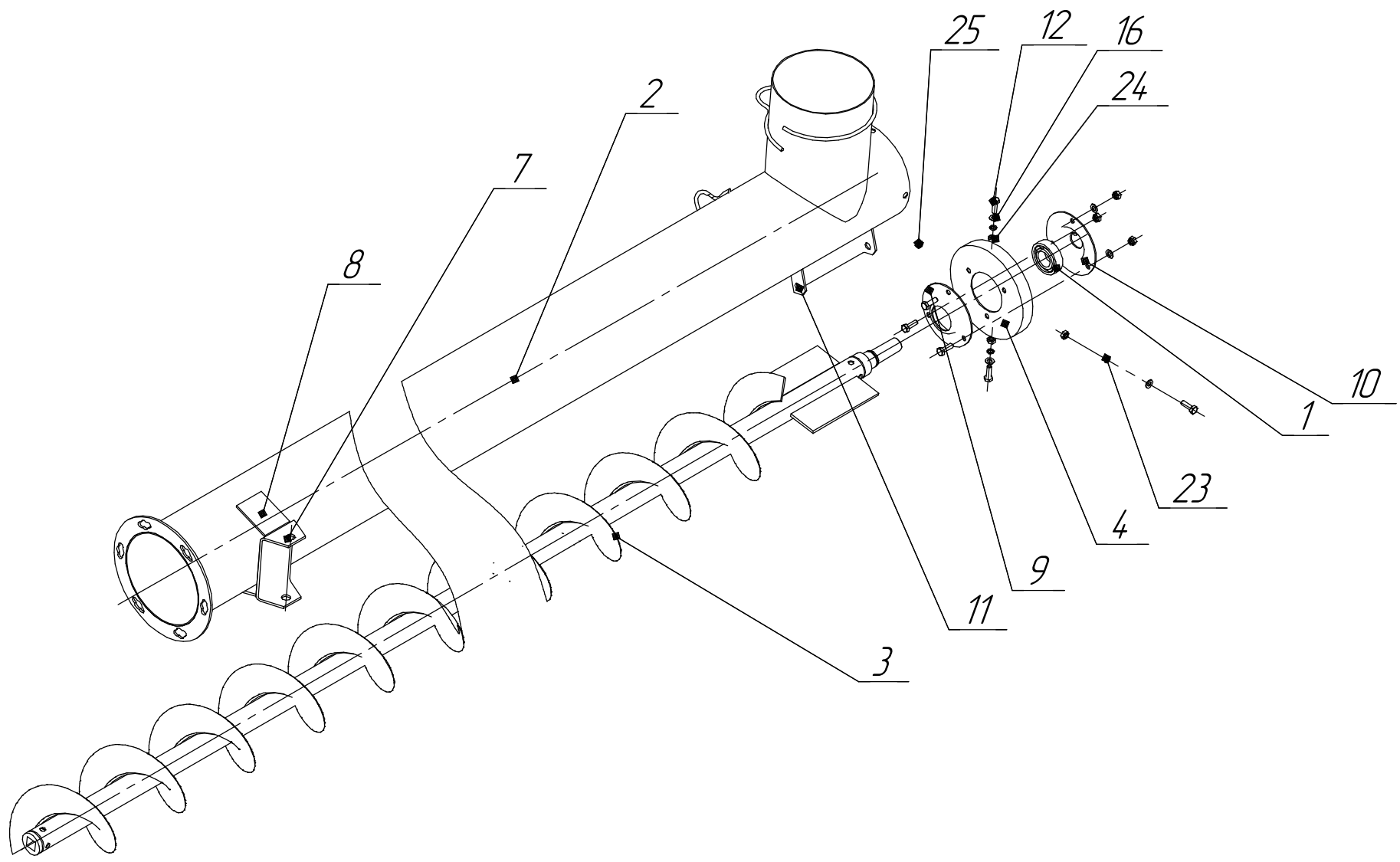
Инд. № подл.	Подп. и дата
Взам. инв. №	Инд. № дробл.
Подп. и дата	Подп. и дата
Инд. № подл.	Подп. и дата

Изм.	Лист	№ докум.	Подп.	Дата	М-20КП-060-00-000СБ и М-20КП-080-00-000СБ	Лист
------	------	----------	-------	------	---	------

Перв. примен.		Формат	Зона	Поз.	Обозначение	Наименование	Кол.	Примечание	
						<u>Документация</u>			
					M-20КП-060-00-000 и M-20КП-080-00-000	Шнек подающий.			
						<u>Сборочные единицы</u>			
				1	M-20КП-060-00-00	Шнек подающий	1		
				2	M-20КП-080-00-00	Шнек загрузочный	1		
				3	M-20КП-180-00-00	Кожух	1		
						<u>Детали</u>			
				6	M-20КП-000-00-11	Шкив	1		
				7	M-20КП-000-00-12	Шкив	1		
				8	M-20КП-000-00-13	Кронштейн крепления	3		
				9	M-20КП-000-00-15-01	Площадка крепления	1		
				10	M-20КП-000-00-16	Ось крепления электродвигателя	1		
				11		Шайба С.10.31 ГОСТ 11371-78	2		
				13		Шпонка 8x7x18 ГОСТ 23360-78	2		
				14		Электродвигатель 2,2кВт	1		
				16		Ремень профиль В 1000	2		
				18		Болт М10-6dх28.109.30ХГСА ГОСТ 7796-70	4		
				19		Шайба С.10.31 ГОСТ 11371-78	4		
				20		Гайка М10-6Н.04 (S16) ГОСТ 5915-70	4		
					M-20КП-060-00-000 и M-20КП-080-00-000				
		Изм.	Лист	№ докум.	Подп.	Дата			
		Разраб.					Лит.	Лист	
		Пров.						1	
		Н.контр.					Листов		
		Утв.					2		
		Шнек подающий							

М-20КП-060-00-00СБ.

Шнек подающий.



Инв. № подл.	
Подп. и дата	
Взам. инв. №	
Инв. № дубл.	
Подп. и дата	
Подп. и дата	

Изм.	Лист	№ докум.	Подп.	Дата

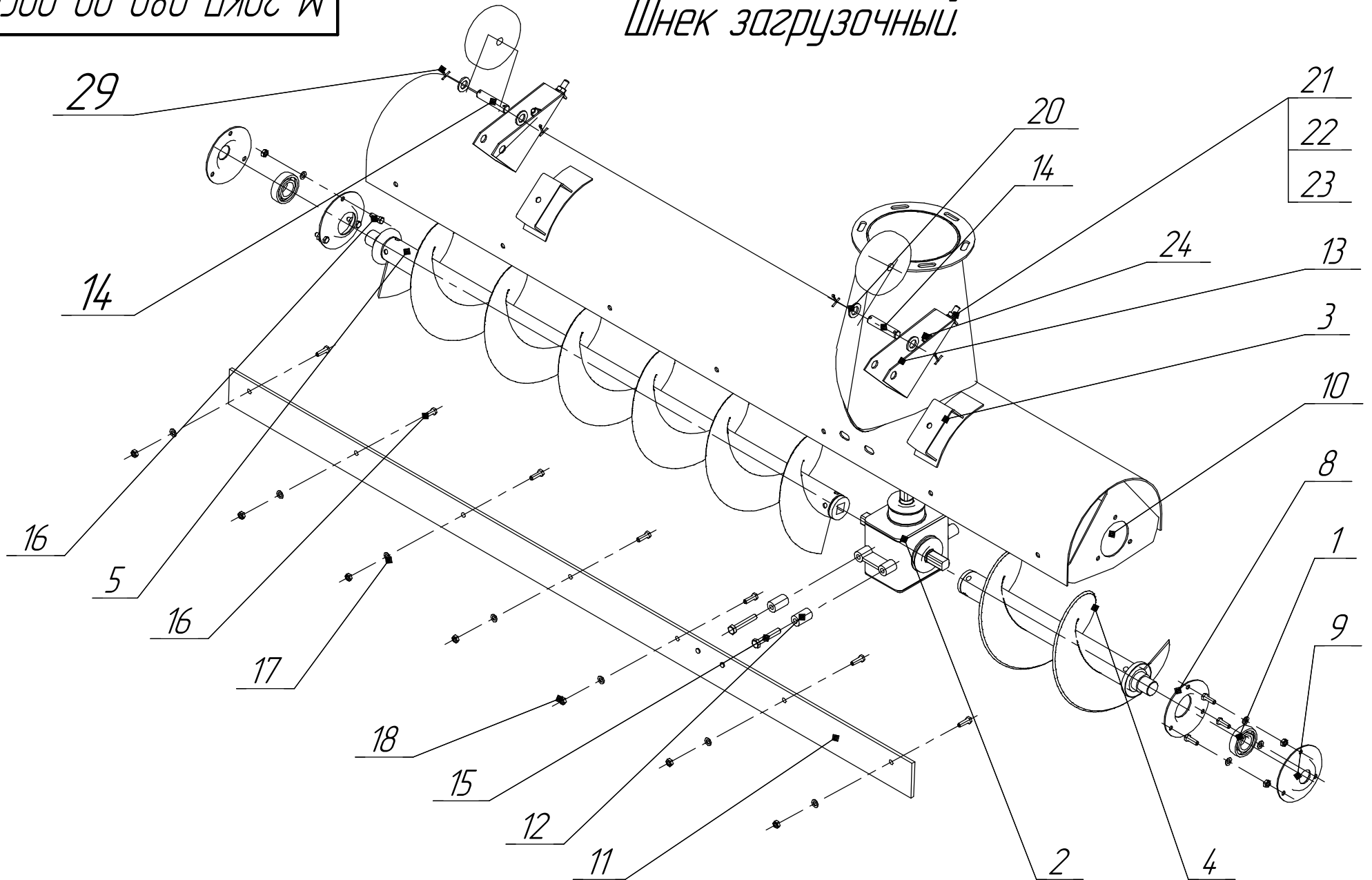
М-20КП-060-00-00СБ.

Лист

Перв. примен.		Формат	Зона	Поз.	Обозначение	Наименование	Кол.	Примечание
						<u>Документация</u>		
					M-20КП-060-00-00СБ	Шнек подающий		
						<u>Сборочные единицы</u>		
				1	80206 (сферич.)	Подшипник	1	
				2	M-20КП-060-00-10	Корпус шнека	1	
				3	M-20КП-060-20-00	ШНЕК	1	
				4	ПС-15КП-060-00-02	ДИСК	1	
						<u>Детали</u>		
				7	M-20КП-060-00-06	Кронштейн	1	
				8	M-20КП-060-00-17	Усиление	2	
				9	ПС-15КП-060-00-03	Корпус подшипника	1	
				10	ПС-15КП-060-00-04	Корпус подшипника	1	
				11	ПС-15КП-060-00-12	КРОНШТЕЙН	1	
				12		Болт М8-6dх25.109.30ХГСА ГОСТ 7798-70	7	
				16		Шайба А.8.31 ГОСТ 11371-78	7	
				23		Шайба 8 БрКМц3-1 ГОСТ 6402-70	7	
				24		Гайка М8-6Н.04 ГОСТ 5915-70	7	
				31		Шайба С.8.31 ГОСТ 11371-78	7	
		M-20КП-060-00-00СБ.						
		Изм.	Лист	№ докум.	Подп.	Дата		
		Разраб.					Лит.	Лист
		Пров.						Листов
		Н.контр.					1	
		Утв.					Шнек подающий	

М-20КП-080-00-00СБ

Шнек загрузочный.



Инв. № подл.	Подп. и дата
Взам. инв. №	Инв. № дудл.
Подп. и дата	

Изм.	Лист	№ докум.	Подп.	Дата
------	------	----------	-------	------

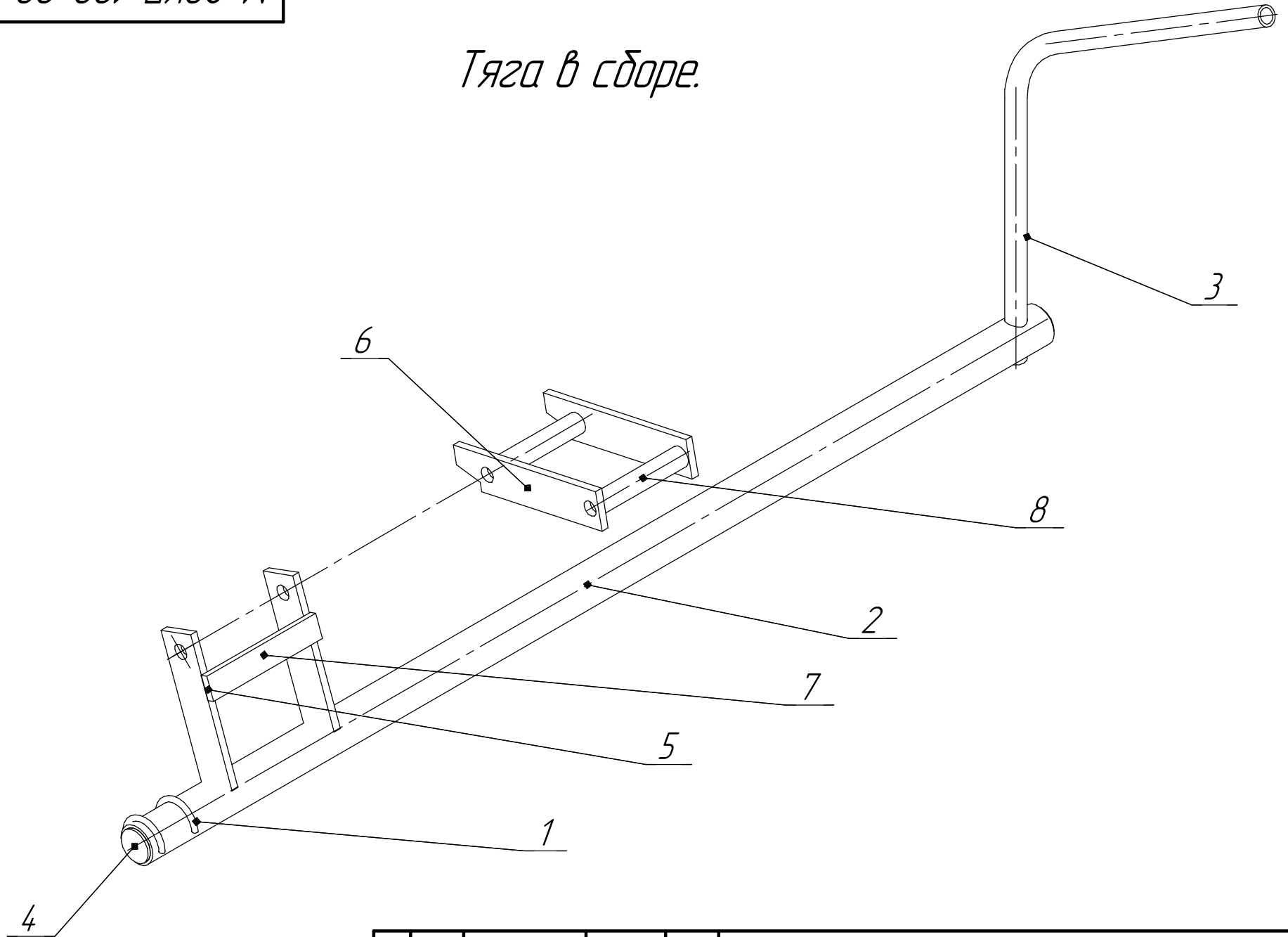
М-20КП-080-00-00СБ

Лист

Формат	Зона	Поз.	Обозначение	Наименование	Кол.	Примечание
<u>Документация</u>						
			M-20КП-080-00-00	Шнек загрузочный		
<u>Сборочные единицы</u>						
		1	80206 (сферич.)	Подшипник	2	
		2	M-20КП-080-10-20-01	КОРПУС РЕДУКТОРА M-20КП-080-10-20-01	1	
		3	M-20КП-080-20-00	КОРПУС ШНЕКА ЗАГРУЗОЧНОГО	1	
		4	M-20КП-080-30-00	Шнек левый	1	
		5	M-20КП-080-40-00	Шнек правый	1	
<u>Детали</u>						
		8	M-20КП-060-00-03	Корпус подшипника	2	
		9	M-20КП-060-00-04	Корпус подшипника	2	
		10	M-20КП-080-00-16	Фланец	2	
		11	M-20КП-080-00-19	Лента	1	
		12	M-20КП-080-00-22	ВТУЛКА ДИСТАНЦИОННАЯ	4	
		13	M-20КП-080-00-24	Кронштейн колеса	2	
		14	M-20КП-080-00-25	Ось Колеса	2	
		15		Болт М10-6gx60.109.30ХГСА (S16) ГОСТ 7798-70	4	
		16		Болт М8-6gx25.109.30ХГСА ГОСТ 7796-70	4	
		17		Шайба С.8.31 ГОСТ 11371-78	6	
			M-20КП-080-00-00			
Изм.	Лист	№ докум.	Подп.	Дата		
Разраб.					Лит.	Лист
Проб.						1
Н.контр.						2
Утв.					Шнек загрузочный	

М-20КП-100-00-00СБ

Тяга в сборе.



Инв. № подл.	Подп. и дата
Взам. инв. №	Инв. № дудл.
Подп. и дата	

Изм.	Лист	№ докум.	Подп.	Дата

М-20КП-100-00-00СБ

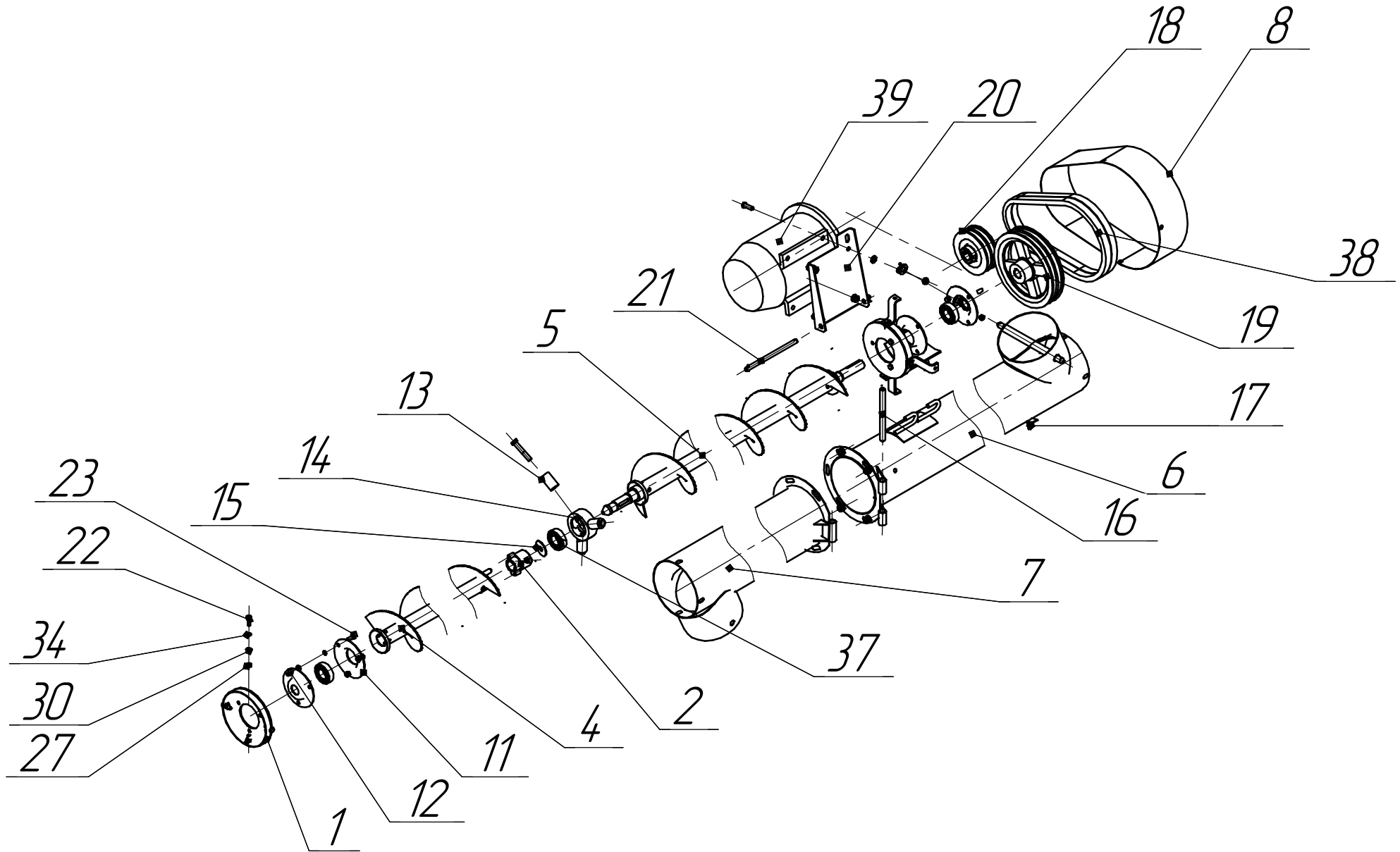
Лист

Копировал

Формат А4

М-20КП-120-00-00СБ

Шнек выгрузной



Инв. № подл.	
Подп. и дата	
Взам. инв. №	
Инв. № дубл.	
Подп. и дата	

Изм.	Лист	№ докум.	Подп.	Дата

М-20КП-120-00-00СБ

Лист

Копировал

Формат А4

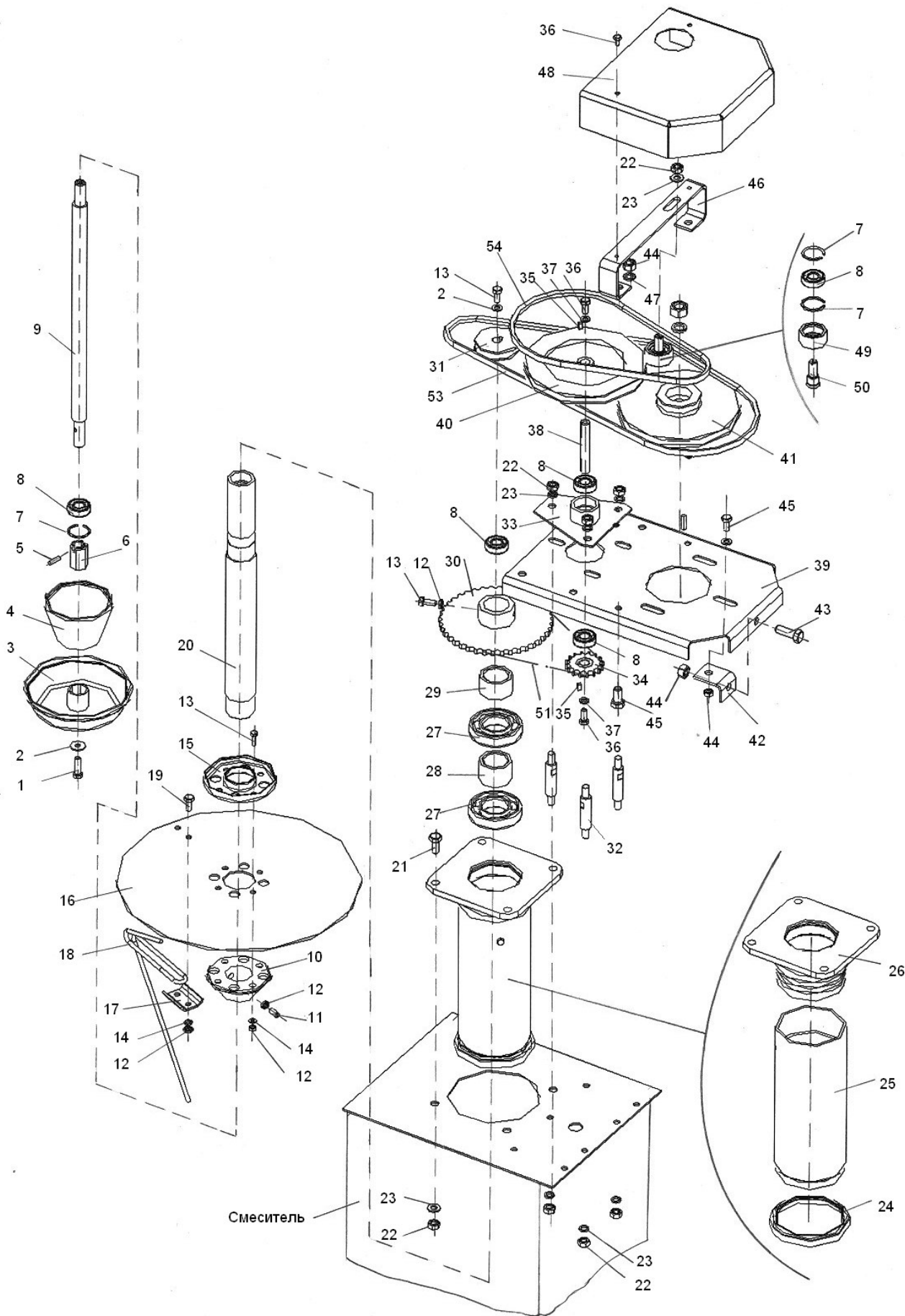
Формат	Зона	Поз.	Обозначение	Наименование	Кол.	Примечание
<u>Документация</u>						
A1			M-20КП-120-00-00СБ	Сборочный чертёж		
<u>Сборочные единицы</u>						
A4	1		M-20КП-060-30-00СБ	Диск	2	
A4	2		M-20КП-120-10-00СБ	Втулка	1	
A4	3		M-20КП-120-20-00СБ	Лючок	1	
A4	4		M-20КП-120-30-00СБ	Вал шнека нижний	1	
A4	5		M-20КП-120-40-00СБ	Вал шнека верхний	1	
A3	6		M-20КП-120-50-00СБ	Корпус верхний	1	
A3	7		M-20КП-120-60-00СБ	Корпус нижний	1	
	8		M-20КП-180-00-00СБ	Кожух	1	
<u>Детали</u>						
A4	11		M-20КП-060-00-03	Корпус подшипника внутренний	2	
A4	12		M-20КП-060-00-04	Корпус подшипника наружный	2	
M-20КП-120-00-00СП						
Изм.	Лист	№ докум.	Подп.	Дата		
Разраб.		Олейник С. М.		15.10.2009		
Пров.						
Н.контр.						
Утв.						
Шнек выгрузной				Лит.	Лист	Листов
					1	3
ООО "Росагромаш" МПЧ						

Формат	Зона	Поз.	Обозначение	Наименование	Кол.	Примечание
Б4		13	M-20КП-120-00-02	Втулка дистанционная		
				Труба Ду15 х 2,8 ГОСТ 3262-75		
				L=45мм	3	
A3		14	M-20КП-120-00-03	Корпус подшипника	1	
A4		15	M-20КП-120-00-05	Шайба регулировочная	1	
				8хФ28,5хФ50		
A4		16	M-20КП-120-00-06	Палец	1	
A4		17	M-20КП-120-00-07	Уголок шнека	1	
		18	M-20КП-000-00-11	Шкив малый	1	
		19	M-20КП-000-00-12	Шкив большой	1	
		20	M-20КП-000-00-15	Площадка крепления электродвигателя	1	
		21	M-20КП-000-00-16	Ось крепления электродвигателя	1	
				<u>Стандартные изделия</u>		
		22		Болт М8х16 ГОСТ 7798-70	6	
		23		Болт М8х25 ГОСТ 7798-70	9	
		24		Болт М10х35 ГОСТ 7798-70	6	
		25		Болт М10х60 ГОСТ 7798-70	5	
		26		Кольцо 1Б 30 ГОСТ 13940-68	3	
		27		Гайка М8 ГОСТ 5915-74	12	
		28		Гайка М10 ГОСТ 5915-74	11	
		29		Шплинт 3,2х32	9	
		30		Шайба Ф8 ГОСТ 11371-78	15	

Инд. № подл.	Взам. инв. №	Инд. № дубл.	Подп. и дата

Изм.	Лист	№ докум.	Подп.	Дата	M-20КП-120-00-00СП	Лист
						2

Привод смесителя.



Изм.	Лист	№ докум.	Подп.	Дата
Инд. № подл.	Подп. и дата	Взам. инв. №	Инд. № докл.	Подп. и дата

Перв. примен.		Формат	Зона	Поз.	Обозначение	Наименование	Кол.	Примечание	
									Справ. №
						<u>Документация</u>			
					M-20КП-190-00-00	Привод смесителя			
						<u>Детали</u>			
				1		Болт М8х30 ГОСТ7798			
				2		Шайба 8 ГОСТ 11371			
				3	M-20КП-190-00-30	Тарелка			
				4	M-20КП-190-00-29	Конус			
				5	M-20КП-190-00-21	Штифт			
				6	M-20КП-190-00-22	Втулка			
				7		Кольцо стопорное ВК 35Г.9301			
				8		Подшипник 80202			
				9	M-20КП-190-00-10	Вал внутренний			
				10	M-20КП-190-70-00	Муфта			
				11		Винт М8х18 ГОСТ 1476			
				12		Гайка М8 ГОСТ 5915			
				13		Болт М8х20 ГОСТ 7798			
				14		Шайба 8 ГОСТ 6402			
				15	M-20КП-190-00-27	Крышка			
				16	M-20КП-190-10-01	Диск			
				17	M-20КП-190-10-02	Пластина			
				18	M-20КП-190-10-03-01	Чистик			
				19		Болт М8х16 ГОСТ 7798			
				20	M-20КП-190-00-11	Вал полый			
				21		Болт М10х20 ГОСТ 7798			
		M-20КП-190-00-00							
		Изм.	Лист	№ докум.	Подп.	Дата			
		Разраб.					Лит.	Лист	Листов
		Проб.						1	2
		Н.контр.					Привод смесителя		
		Утв.							

Формат	Зона	Поз.	Обозначение	Наименование	Кол.	Примечание
		22		Гайка М10 ГОСТ 5915		
		23		Шайба 10 ГОСТ 6402		
		24	М-20КП-190-00-28	Кольцо		
		25	М-20КП-190-00-23	Труба 108х90		
		26	М-20КП-190-00-13	Корпус подшипника		
		27		Подшипник 80208		
		28	М-20КП-190-00-12	Втулка распорная		
		29	М-20КП-190-00-14	Втулка распорная		
		30	М-20КП-190-30-00	Звёздочка		
		31	М-20КП-190-00-15	Шкив малый		
		32	М-20КП-190-00-16	Шпилька		
		33	М-20КП-190-50-00	Держатель		
		34	М-20КП-190-80-00	Звёздочка ведомая		
		35		Шпонка 5х5х13 ГОСТ8789		
		36		Болт М6х12 ГОСТ7798		
		37		Шайба 6 ГОСТ11371		
		38	М-20КП-190-00-26	Ось подшипника		
		39	М-20КП-190-00-17	Кронштейн		
		40	М-20КП-190-40-00	Шкив		
		41	М-20КП-190-00-18	Кронштейн натяжной		
		42	М-20КП-190-00-18	Кронштейн натяжной		
		43		Болт М 12х30 ГОСТ7798		
		44		Гайка М12 ГОСТ 5915		
		45		Болт М12х35 ГОСТ7798		
		46	М-20КП-190-00-19	Кронштейн натяжника		
		47		Шайба 12 ГОСТ 11371		
		48	М-20КП-190-00-20	Кожух		
		49	М-20КП-190-00-25	Ролик натяжной		
		50	М-20КП-190-00-24	Ось натяжника		
		51		Цепь ПР-12,7-1820-1		
		52		Ремень Z-710 ГОСТ1284.2		
		53		Ремень Z-1000 ГОСТ1284.2		

Изм. № подл.	Подп. и дата
	Изм. № докл.
	Взам. инв. №
	Подп. и дата

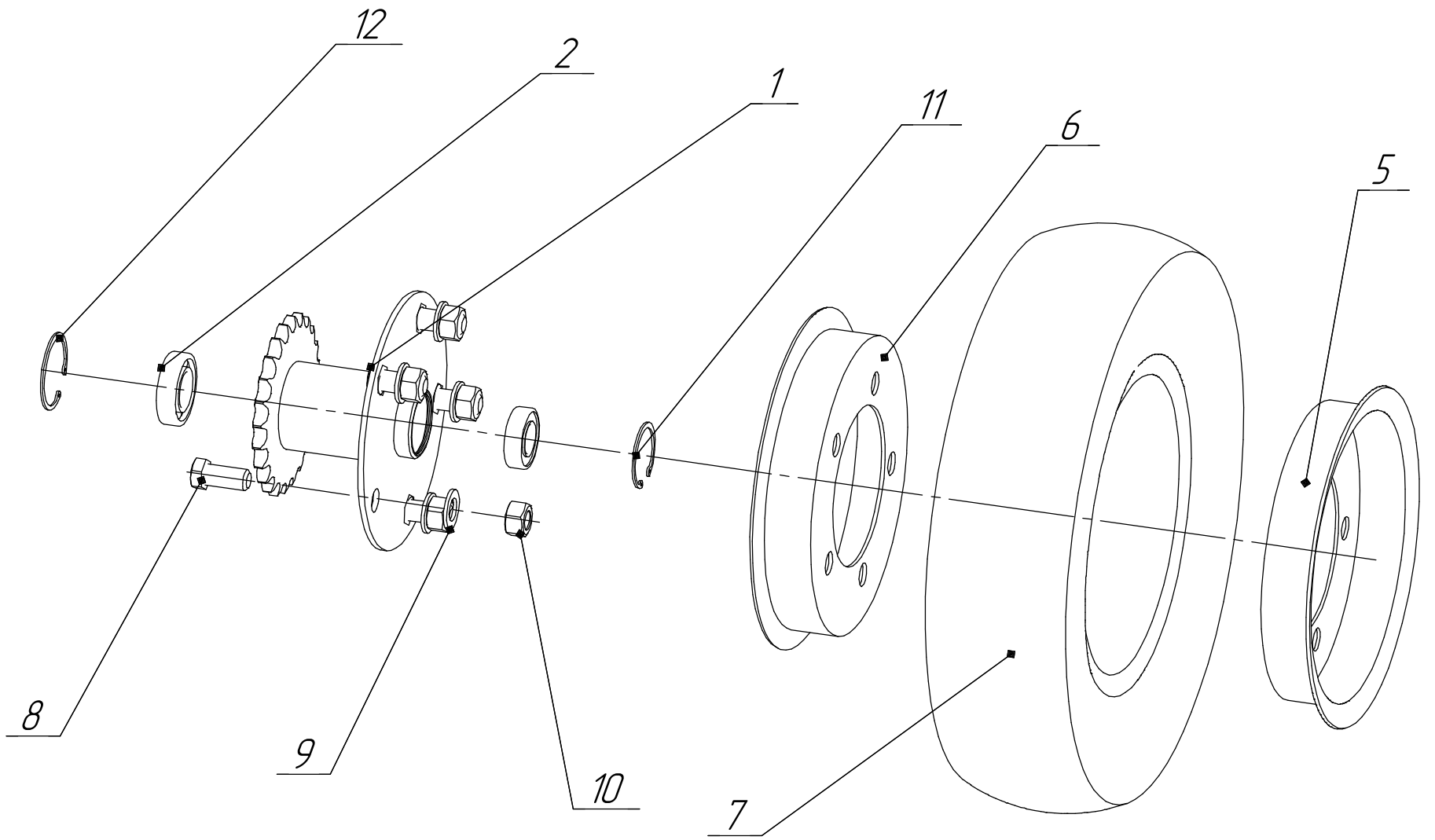
Изм.	Лист	№ докум.	Подп.	Дата
------	------	----------	-------	------

М-20КП-190-00-00

Лист
2

M-20KП-200-00-00

Колесо заднее.



Инв. № подл.	Подп. и дата
Взам. инв. №	Инв. № дубл.
Подп. и дата	Подп. и дата

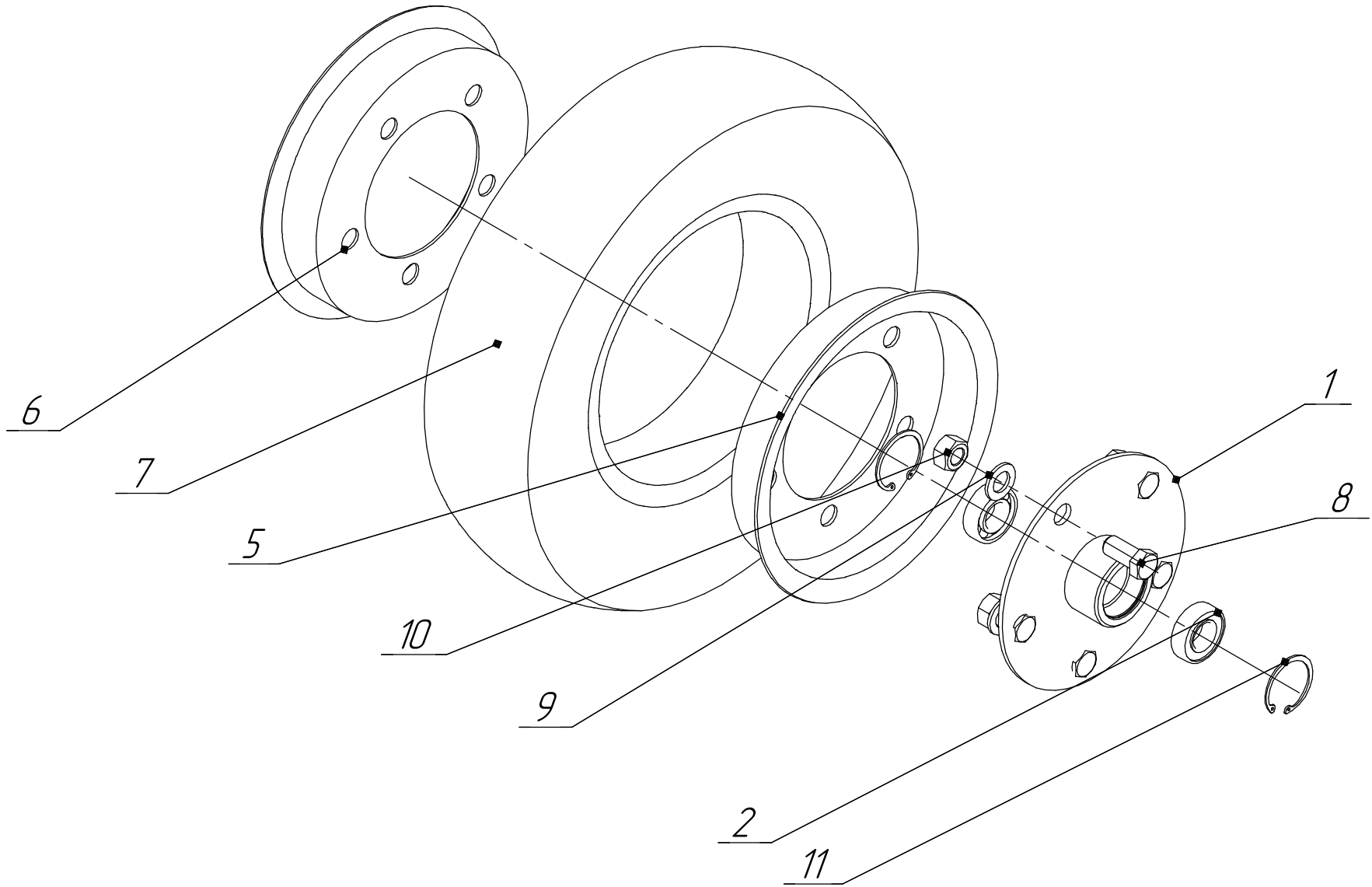
Изм.	Лист	№ докум.	Подп.	Дата

M-20KП-200-00-00

Лист

М-20КП-220-00-00СБ

Колесо переднее.



Инв. № подл.	Подп. и дата
Взам. инв. №	Инв. № дудл.
Подп. и дата	Подп. и дата

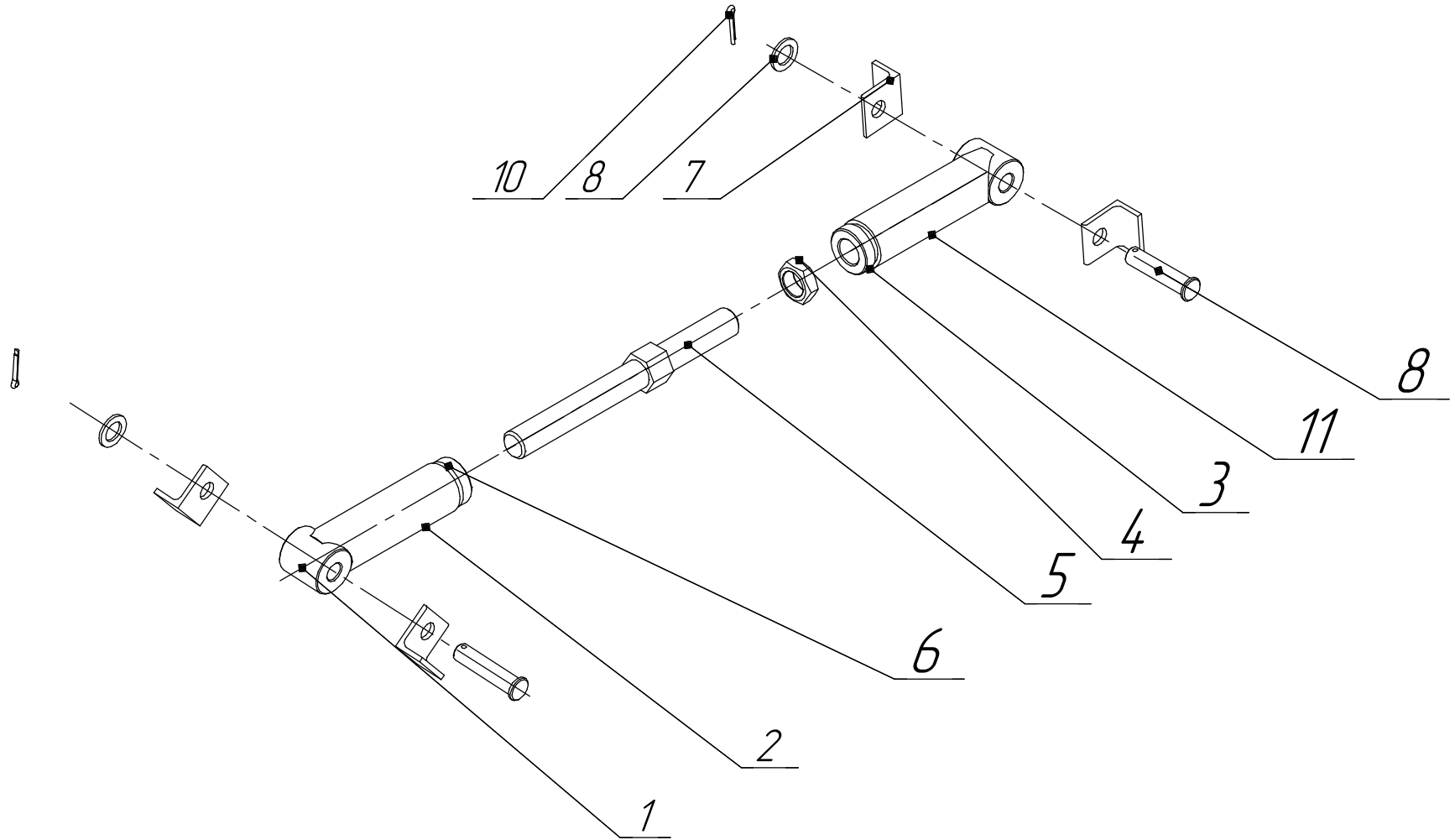
Изм.	Лист	№ докум.	Подп.	Дата
------	------	----------	-------	------

М-20КП-220-00-00СБ

Лист

М-20КП-280-00-00СБ

СВЯЗЬ №1



Инд. № подл.	Подп. и дата
Взам. инв. №	Инд. № докл.
Подп. и дата	Подп. и дата

Изм.	Лист	№ докум.	Подп.	Дата
------	------	----------	-------	------

М-20КП-280-00-00СБ

Лист

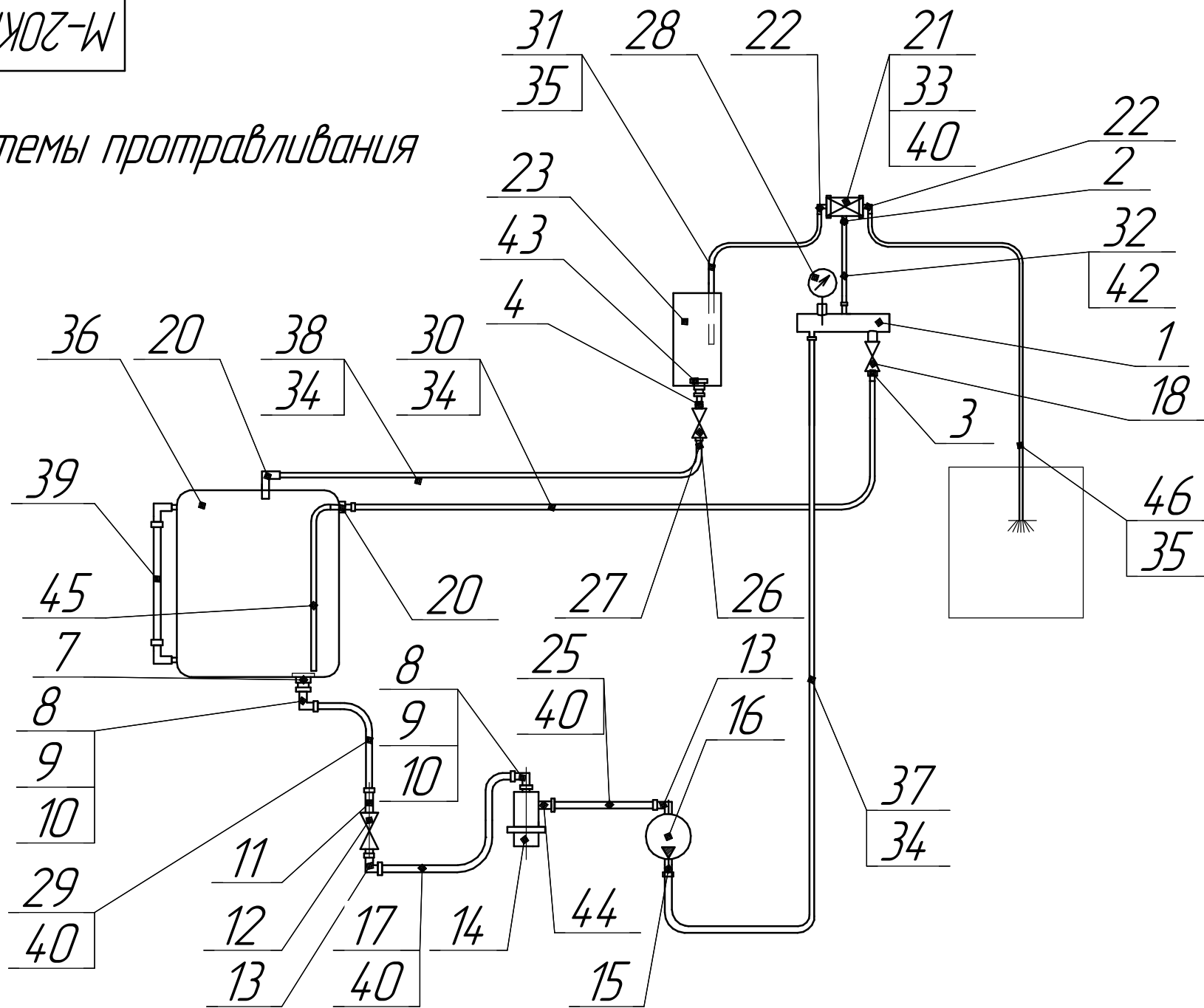
Копировал

Формат А4

Перв. примен.		Формат	Зона	Поз.	Обозначение	Наименование	Кол.	Примечание	
						<u>Документация</u>			
		A4			M-20КП-280-00-00	СВЯЗЬ №1			
						<u>Детали</u>			
		A4	1		ОП-2500.06.03	Втулка	2		
		A4	2		M-20КП-280-00-01	Труба	2		
		A4	3		ОПУ-8005421	Втулка №1	1		
		A4	4		ОПУ-8005402	Гайка	1		
		A4	5		M-20КП-280-00-02	Винт	1		
		A4	6		M-20КП-280-00-03	Втулка №2	1		
		A4	7		M-20КП-280-00-04	Проушина	4		
		A4	8		M-20КП-280-00-05	Ось	2		
		A4	11		M-20КП-280-01-01	Труба	1		
						<u>Стандартные изделия</u>			
			9			Шайба 16 ГОСТ 11371-78	2		
			10			Шплинт 4x25 ГОСТ 397-79	2		
					M-20КП-280-00-00				
		Изм.	Лист	№ докум.	Подп.	Дата			
		Разраб.				29.01.2010			
		Проб.							
		Н.контр.							
		Утв.							
Инв. № подл.		СВЯЗЬ №1					Лит.	Лист	Листов
									1

М-20КП-00-00-00Г6

Схема системы протравливания



Инв. № подл.	Подп. и дата
Взам. инв. №	Инв. № докл.
Подп. и дата	Подп. и дата

Изм.	Лист	№ докум.	Подп.	Дата

М-20КП-00-00-00Г6

Лист

Инв. № подл.	Н.контр.	Утв.	Изм.	Лист	№ докум.	Подп.	Дата	Взам. инв. №	Инв. № дфл.	Подп. и дата	Формат	Зона	Поз.	Обозначение	Наименование	Кол.	Примечание		
																		Справ. №	Перв. примен.
															<u>Документация</u>				
														M-20КП-000-00-00Г6	Схема гидравлическая общая				
															<u>Сборочные единицы</u>				
											A4		1	M-20КП-090-10-00СБ	Распределитель	1			
															<u>Детали</u>				
											A4		2	M-20КП-090-00-01	Переходник	1			
											A4		3	M-20КП-090-00-02	Ниппель бронзовый (G1/2"-20) 1032220	1			
											A4		4	M-20КП-090-00-03	Штуцер концевой 2452033 G3/4"-G3/4")	1			
															<u>Прочие изделия</u>				
													7		Сгон 220052 G1 1/4"	1			
													8		Ниппель поворотный 90 116525 (G1 1/4"-Ду25)	2			
														M-20КП-000-00-00 Г6					
		Изм.		Лист		№ докум.		Подп.		Дата				СХЕМА СИСТЕМЫ ПРОТРАВЛИВАНИЯ Схема гидравлическая общая		Лит.	Лист	Листов	
		Разраб.		Олейник С.М.		27.06.2008							1			4			
		Пров.																	
		Н.контр.																	
		Утв.														000 "Росагромаш" МПУ			
														Копировал			Формат А4		

